

LULU Batería monomando de tres orificios para bañera para borde de bañera - Cromo

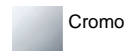
LULU

27 412 710



- Caño de salida: Aireador redondo
- Caudal máx. 26,4 l/min con 3 bares de presión hidráulica
- Ducha de mano: COMPACT RAIN, caudal máx. 6,8 l/min (a 3 bares)
- Juego de ducha de mano con sistema antical
- Inversor bañera/ducha
- Altura máxima del conjunto 110 mm
- Altura hasta el aireador 84 mm
- Saliente 215 mm
- Diámetro del orificio caño 32 mm
- Diámetro del orificio batería monomando 35 mm
- Diámetro del orificio del juego de ducha de mano 32 mm
- Roseta para el caño de salida 63 x 63mm
- Roseta para juego de ducha de mano 63 x 63mm
- Roseta para batería monomando 52 x 52mm
- Flexo metálico 1750mm con bloqueo de giro integrado

Protección contra reflujo.



Cromo

27 412 710-00



Platino cepillado

27 412 710-06

Complementos recomendados



Sistema de montaje Perfecto - 12 614 970 90

Complementos recomendados



Rosetas decorativas para Perfecto 12 801 970-00

- Cromo
• 1 Par

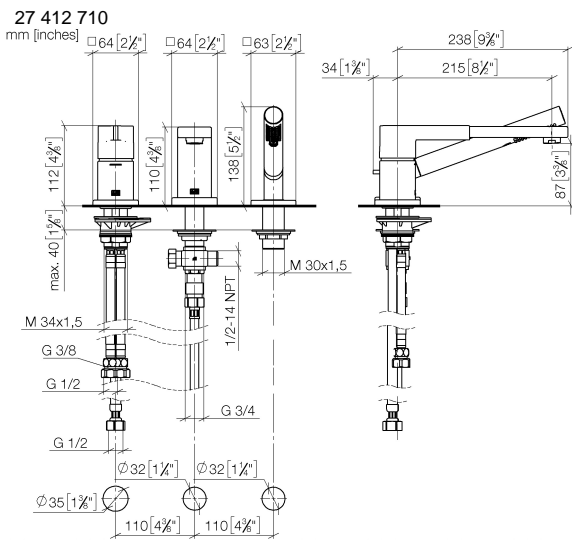
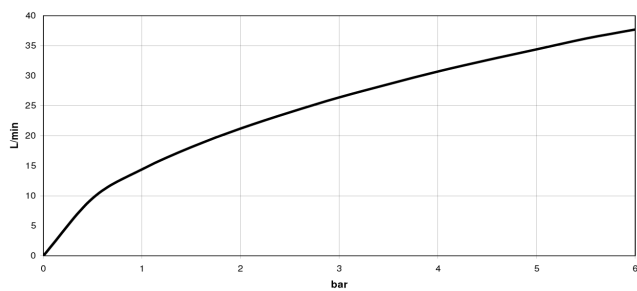


Diagrama de flujo

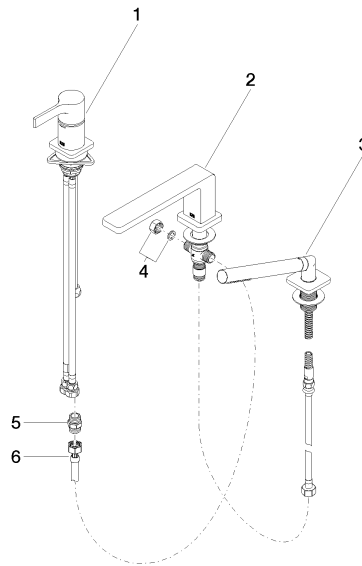


Certificado

Belgaqua_19_80_27. IAPMO_4976 (2). LGA_29731.

Belgaqua_24-008-27_4.

27 412 710



Lista de piezas de recambios

N°	Número de artículo	Denominación	Cantidad de montaje	Plazo de entrega
1	29 300 710-00	LULU Monomando de bañera para borde de bañera - Cromo	1	-
Ya no se puede pedir el repuesto, solicite el artículo de repuesto.				
2	13 512 710-00	caño	1	60
3	27 702 710-00	LULU Juego de ducha de mano para borde de bañera - Cromo	1	-
Ya no se puede pedir el repuesto, solicite el artículo de repuesto.				
4	04 21 02 006 00 92	caperuza	1	2
5	90 24 03 168 00 90	boquilla	1	2
6	12 502 970 90	Latiguillo de presión 1/2" x 1/2" x 400 mm -	1	2